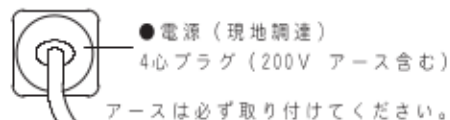


25/254S, Tの取付使用方法

〈取付例 モデル 254T〉

※254Sも、電源配線以外は取付方法共通です。

コンセント



注意
濡れた手で本体や電源プラグ
等に触らないでください。

●キャブタイヤケーブル
推奨外径φ6~12mm
(非付属品)

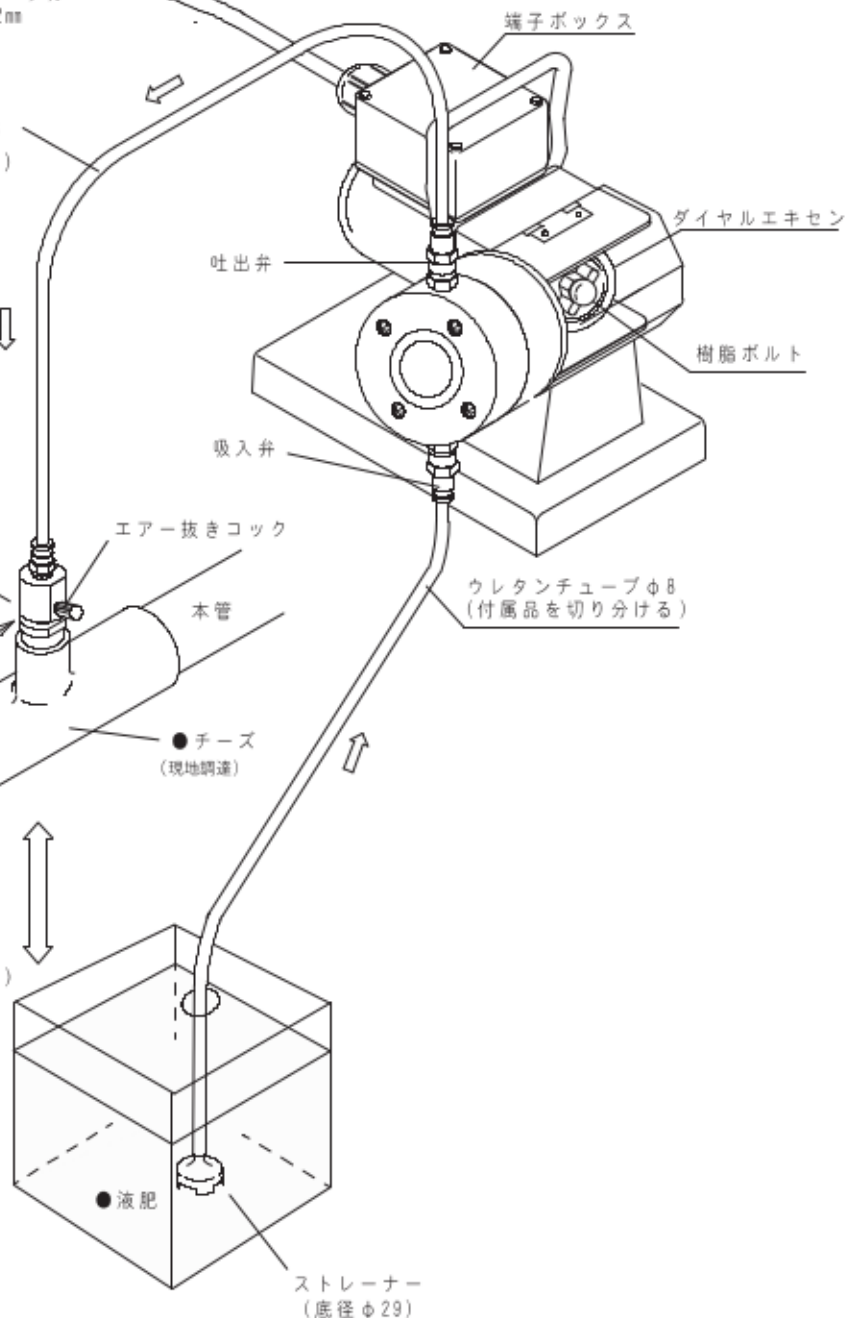
ウレタンチューブφ8
(付属品を切り分ける)



注入弁
(ねじ込み部分R1/2)

接着剤等で
ねじ込み固定

液肥面は注入弁より
低い位置に設置する
(サイフォン現象防止)



ストレーナー
(底径φ29)